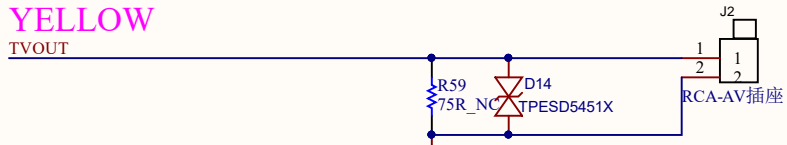


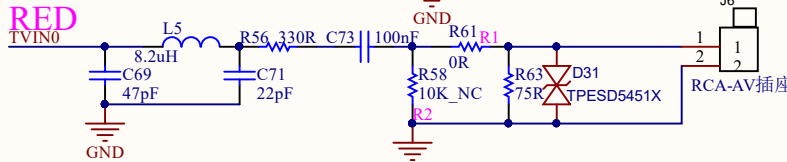
Title		
Size	Number	Revision
A4		
Date:	2024/8/6	Sheet of
File:	E:\深圳百问网络科技有限公司\4G ECD\SchDoc	

视频输入和输出

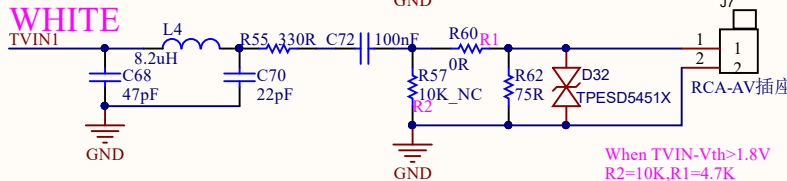
YELLOW
TVOUT



RED
TVIN0

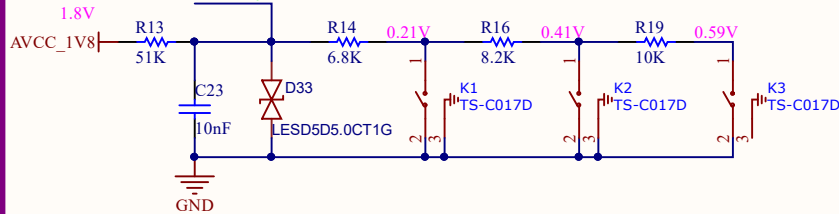


WHITE
TVIN1

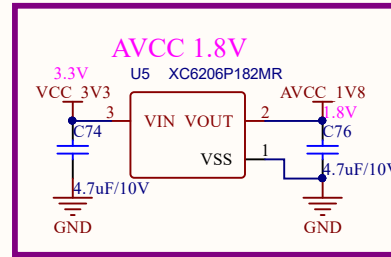


When TVIN-Vth>1.8V
R2=10K,R1=4.7K
When TVIN-Vth<=1.8V
R2=NC,R1=0R

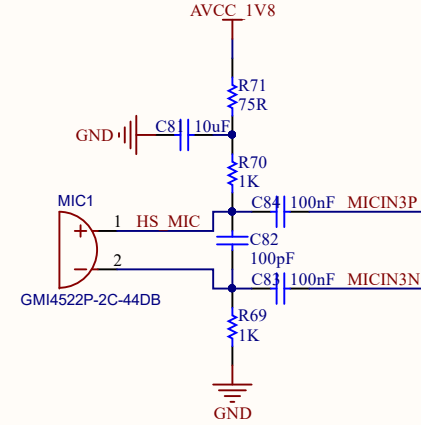
GPADC0



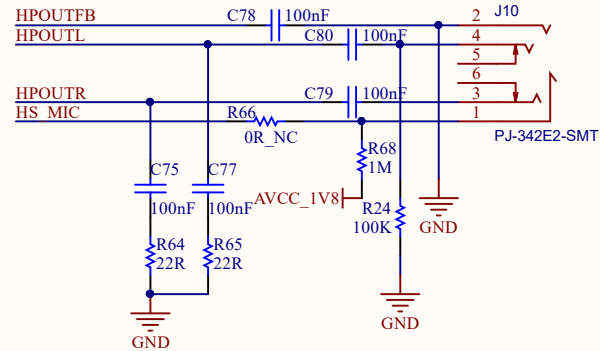
AUDIO



驻极体电容咪头



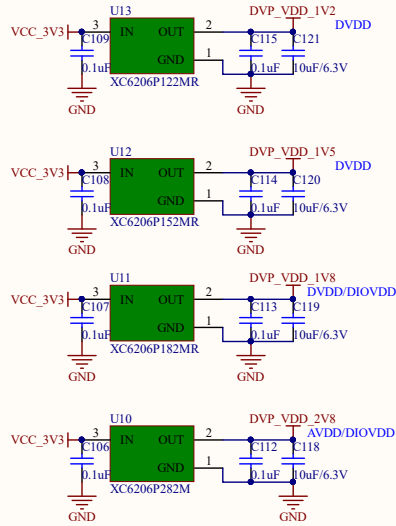
3.5mm插座（可通过电阻选择是否有MIC）



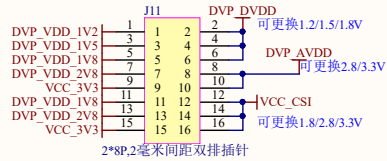
Title		
Size	Number	Revision
A4		
Date:	2024/8/6	Sheet of
File:	E:\深圳百问网络科技有限公司\..AUD\024618\SchDoc	

针对不同的摄像头，跳线到不同的电压

DVP VDD电源



模块电压跳线



DVP_Y5	CSI_D3
DVP_Y4	CSI_D2
DVP_Y3	CSI_D1
DVP_Y2	CSI_D0
DVP_XCLK	CSI_XCLK
DVP_PCLK	CSI_PCLK
DVP_HSYNC	CSI_HSYNC
DVP_VSYNC	CSI_VSYNC

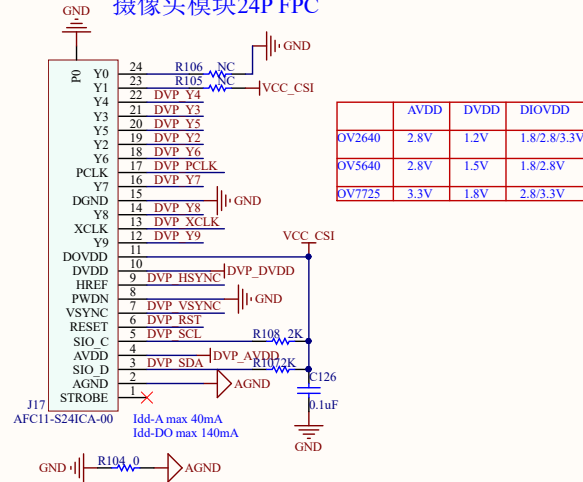
DVP_RST	RESET
DVP_SDA	RPI_SDA
DVP_SCL	RPI_SCL

DVP_Y9	CSI_D7
DVP_Y8	CSI_D6
DVP_Y7	CSI_D5
DVP_Y6	CSI_D4

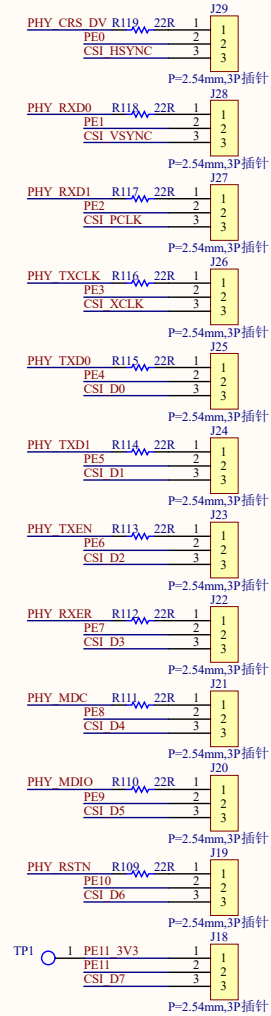
CAMERA侧
*去掉CSI接口电平转换IC

SOC侧

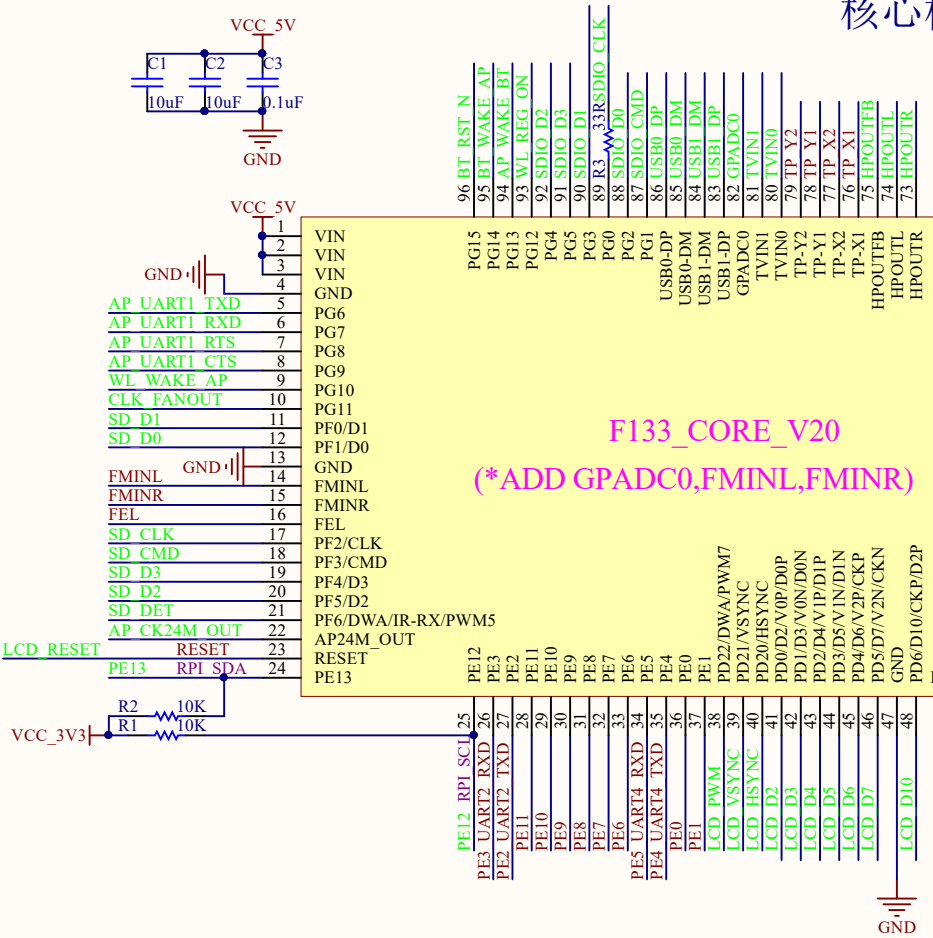
摄像头模块24P FPC



CAMERA接口或者RMI网络接口 二选一



核心板

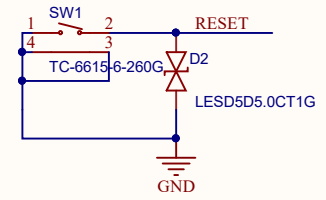


M1
F133-CORE-CARD

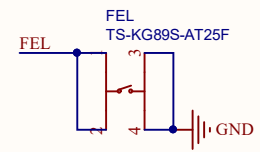
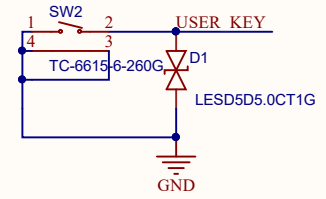
F133_CORE_V20
(*ADD GPADC0,FMINL,FMINR)

- 72 MICIN3N
- 71 MICIN3P
- 70 LINEINL
- 69 LINEINR
- 68 PB2 CTP_RST/CAN0_TX
- 67 PB3 CTP_INT/CAN0_RX
- 66 PB4 USER_KEY/CAN1_TX
- 65 PB5 DC_CTRL/CAN1_RX
- 64 PB6 UART3_TX USB<->UART
- 63 PB7 UART3_RX USB<->UART
- 62 TVOUT
- 61 LCD DE
- 60 R4 33R LCD PCLK
- 59 LCD D23
- 58 LCD D22
- 57 LCD D21
- 56 LCD D20
- 55 LCD D18 SPI MOSI
- 54 LCD D19 SPI MISO
- 53 LCD D15 SPI SCK
- 52 LCD D14 SPI CS
- 51 LCD D13
- 50 LCD D12
- 49 LCD D11

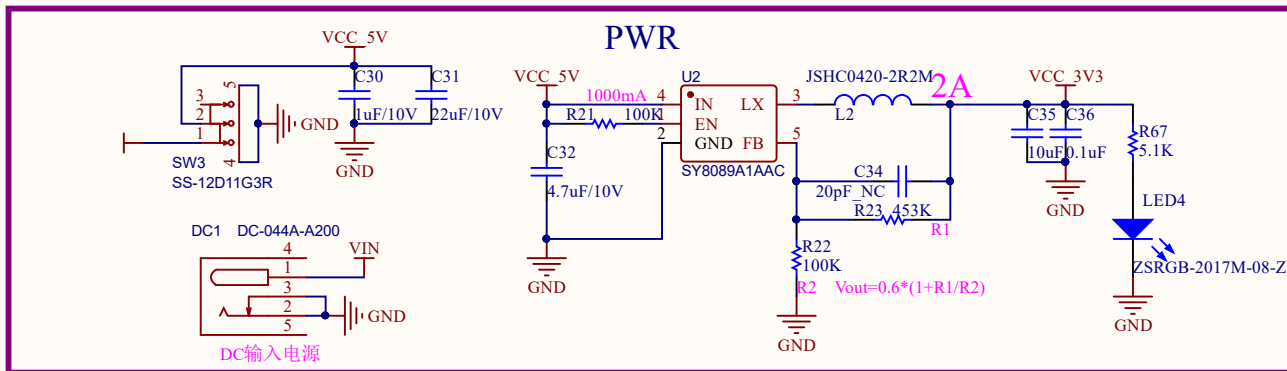
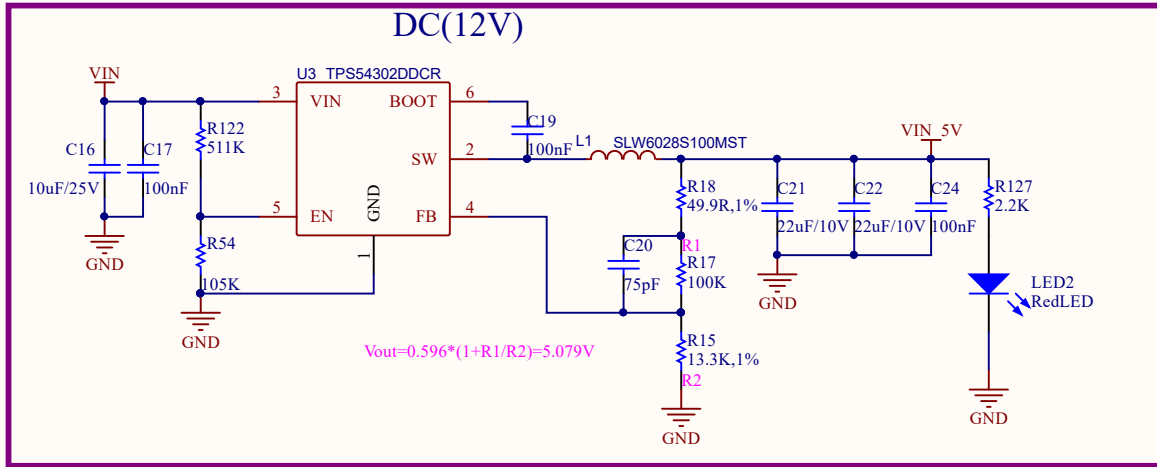
RESET



USER KEY

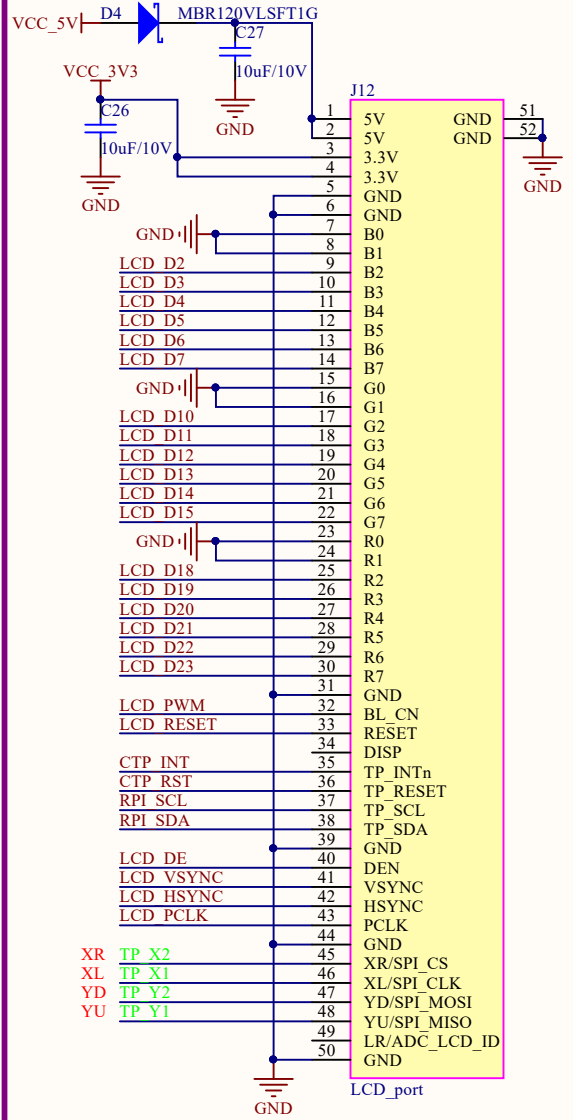


Title		
Size A4	Number	Revision
Date: 2024/8/6	Sheet of	
File: E:\深圳百问网络科技有限公司\F133-USB-BYTE INTERFACE.SchDoc		

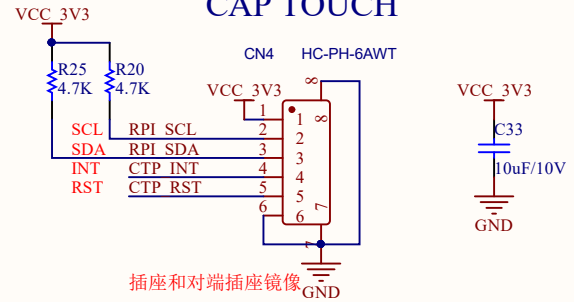


Title		
Size	Number	Revision
A4		
Date:	2024/8/6	Sheet of
File:	E:\深圳百问网科技有限公司\..PWR\SDr\Don By:	

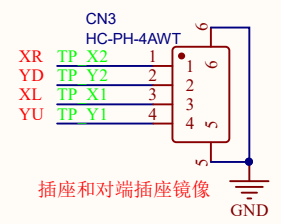
RGB LCD INTERFACE



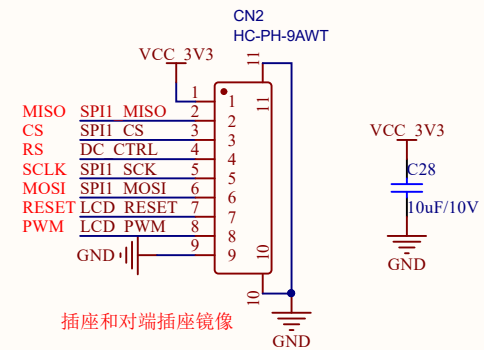
CAP TOUCH



RES TOUCH

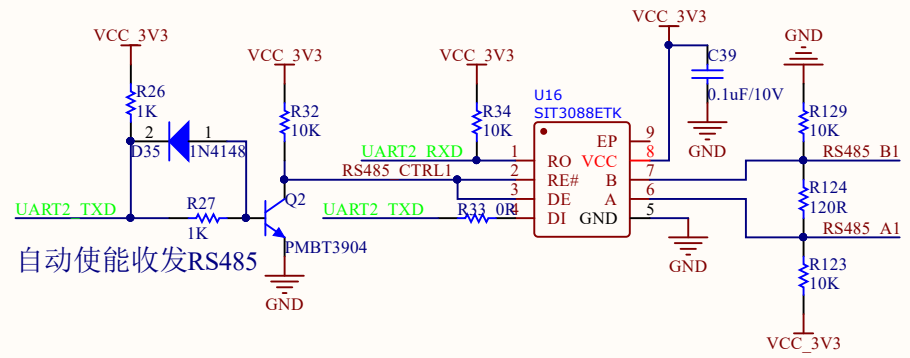


SPI TFT



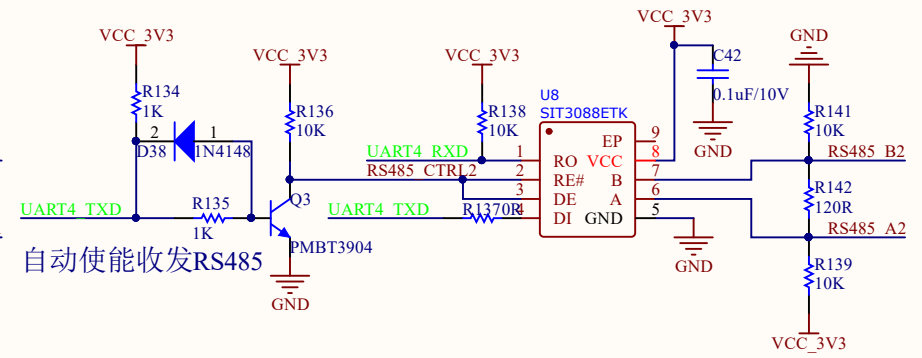
Title		
Size	Number	Revision
A4		
Date:	2024/8/6	Sheet of
File:	E:\深圳百问网科技有限公司\..RGB LCD\6B\TFT.SchDoc	

UART2<->RS485



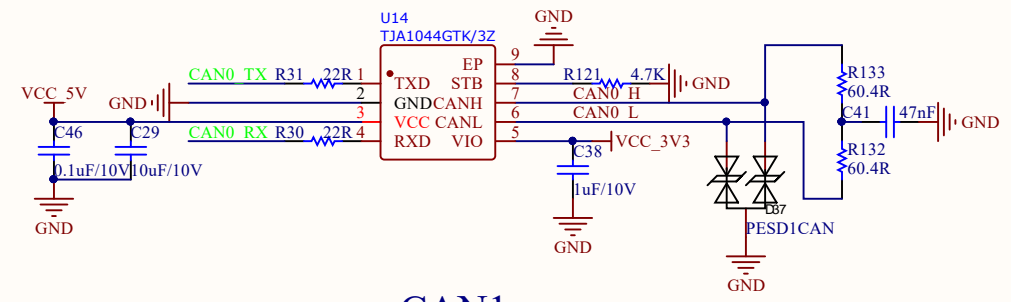
自动使能收发RS485

UART4<->RS485

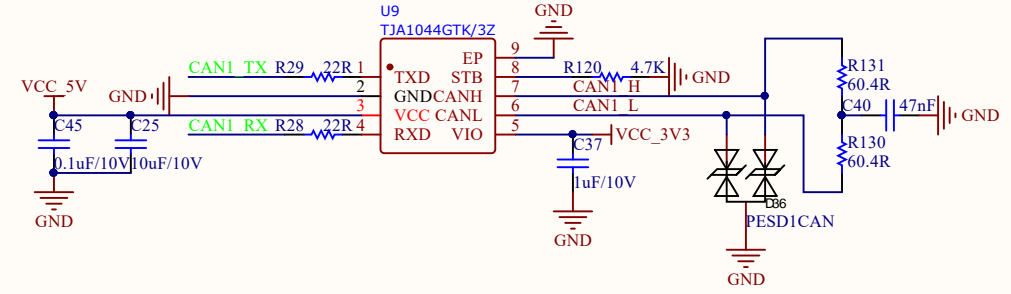


自动使能收发RS485

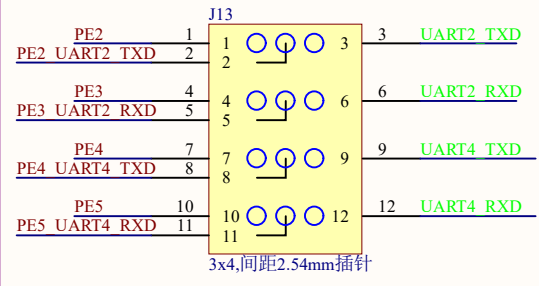
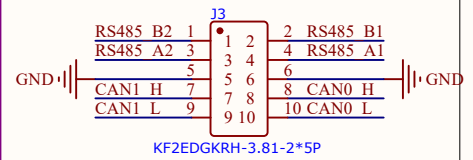
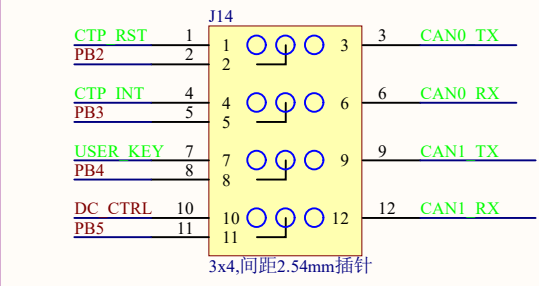
CAN0



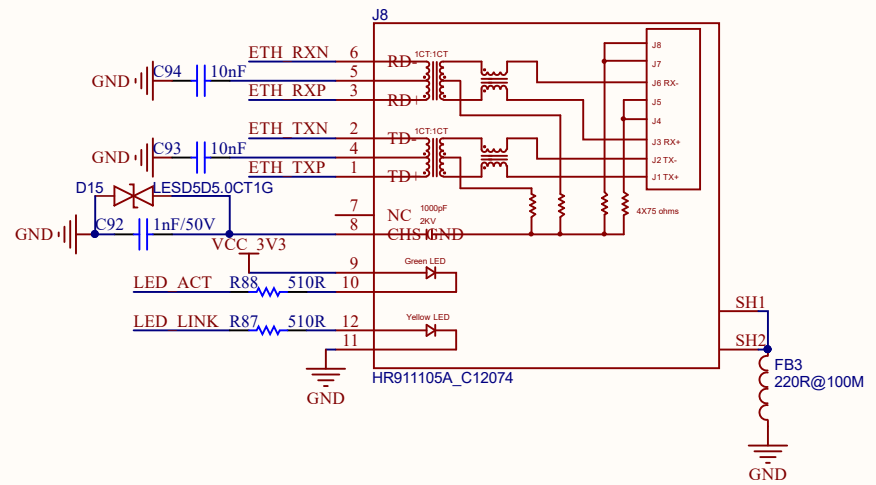
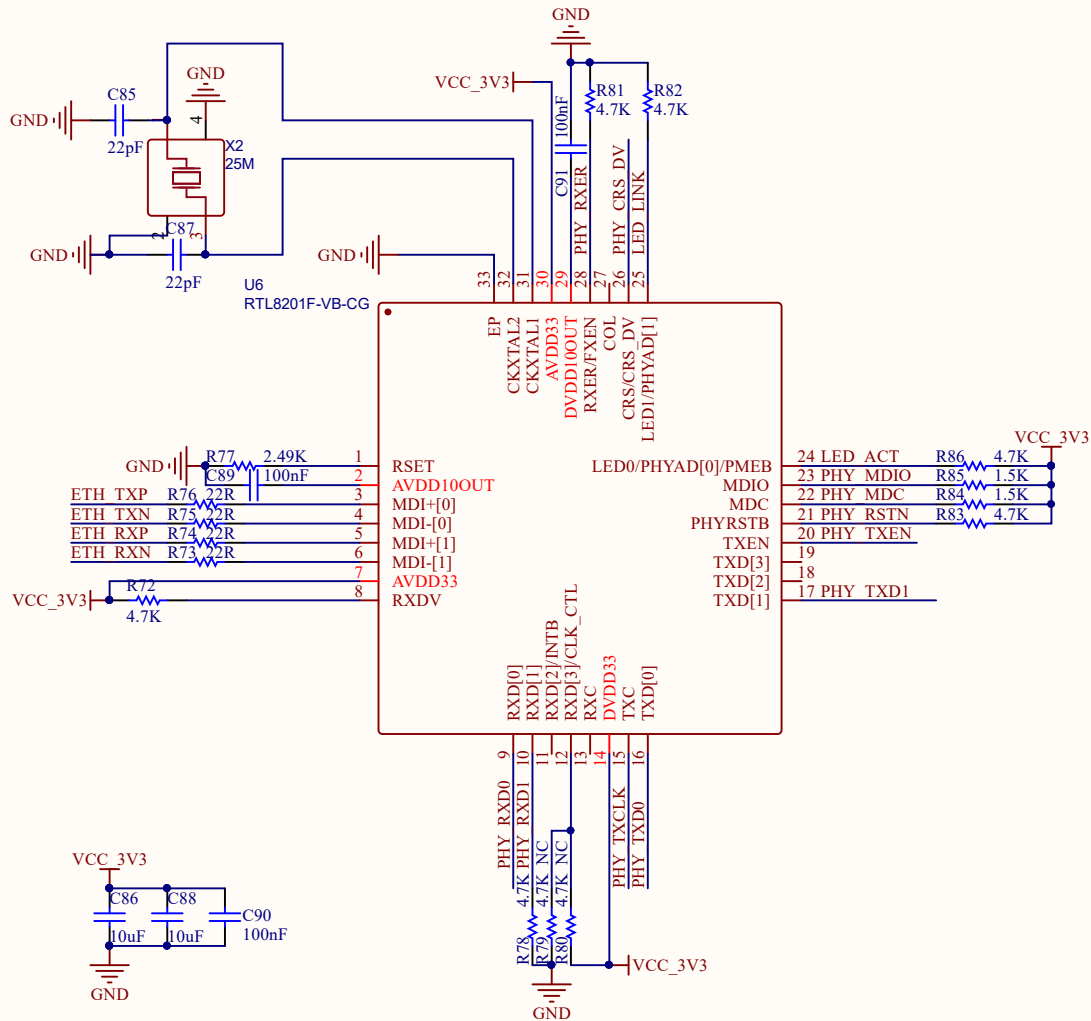
CAN1



CAN/RS485/CSI/PHY/TFT/KEY接口选择

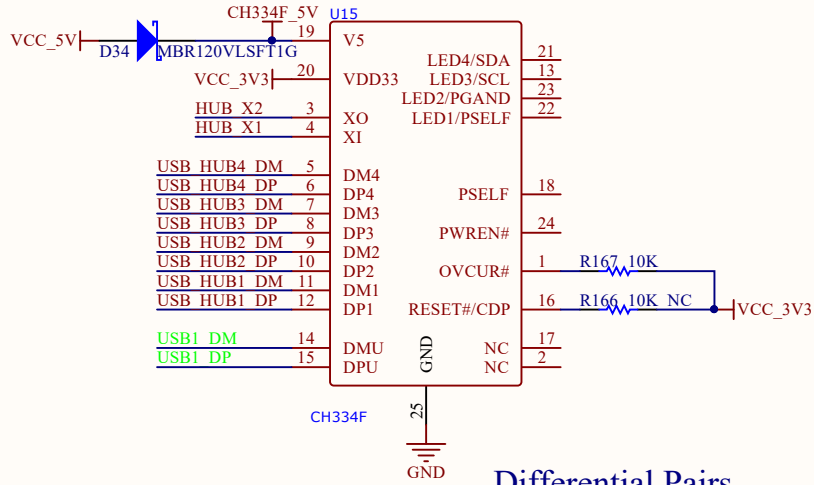


Title		
Size	Number	Revision
A4		
Date:	2024/8/6	Sheet of
File:	E:\深圳百问网络科技有限公司\..RS485 CAN Bus Doc	

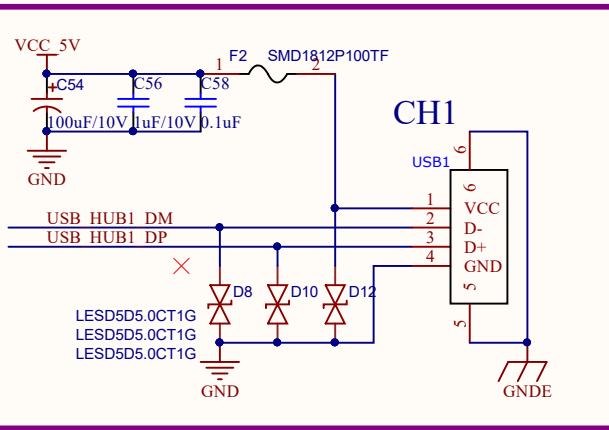
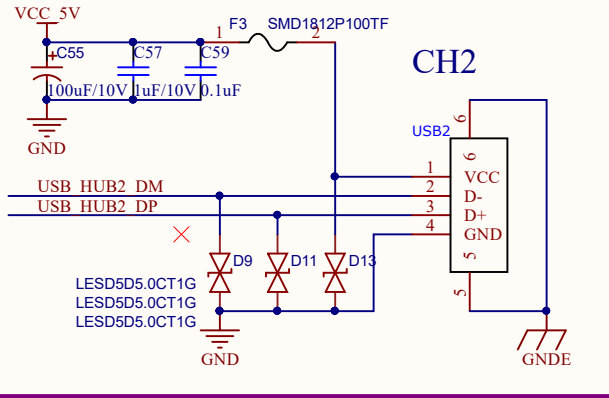
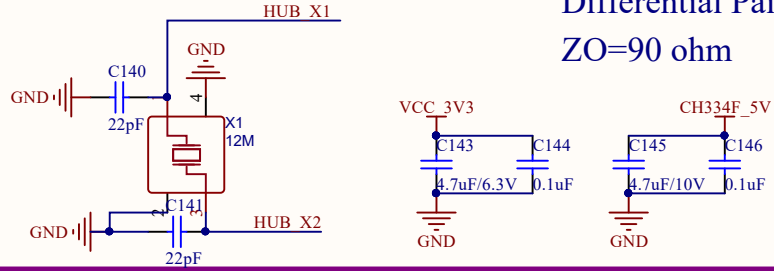


Title		
Size	Number	Revision
A4		
Date:	2024/8/6	Sheet of
File:	E:\深圳百问网络科技有限公司\RTL8201F-VB-CG\Doc	

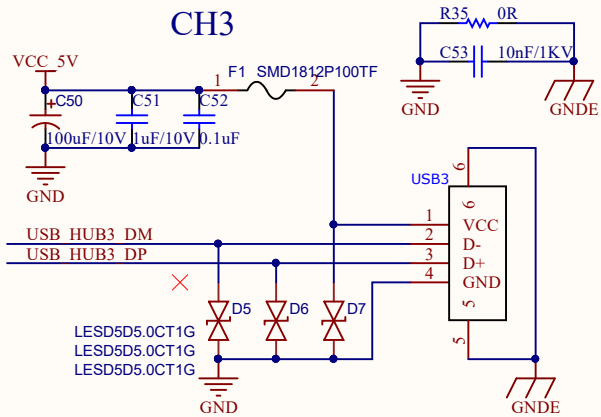
USB HUB



Differential Pairs
ZO=90 ohm

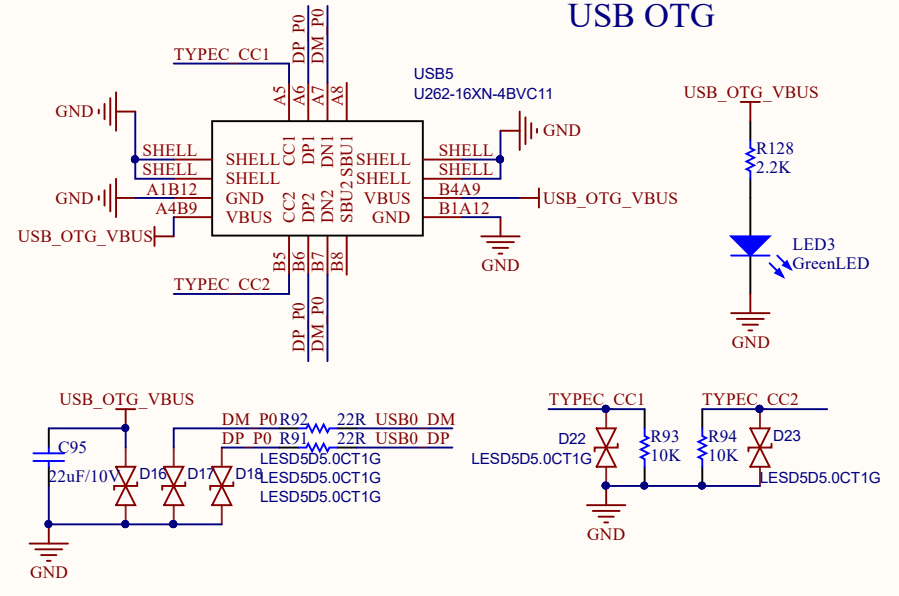


CH3

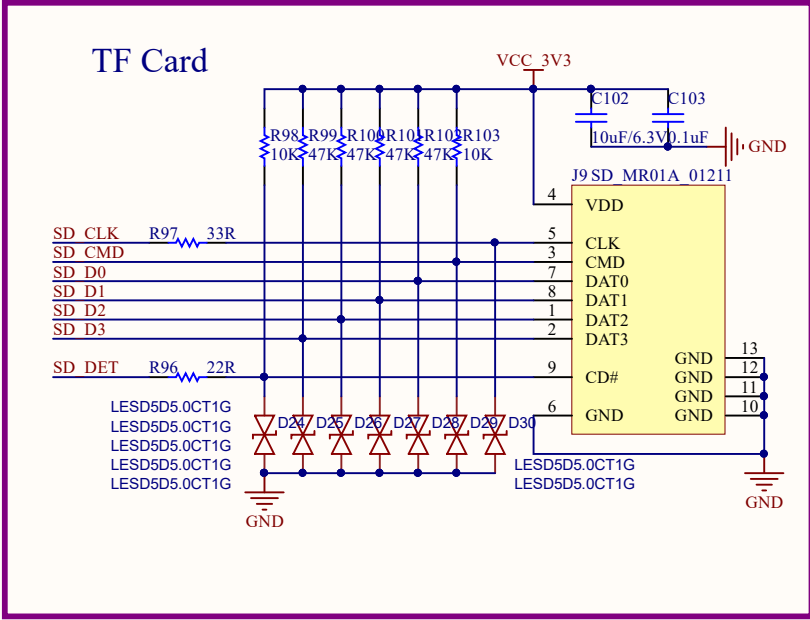


Title		
Size	Number	Revision
A4		
Date:	2024/8/6	Sheet of
File:	E:\深圳百问网科技有限公司\USB Hub\USB Hub.SchDoc	

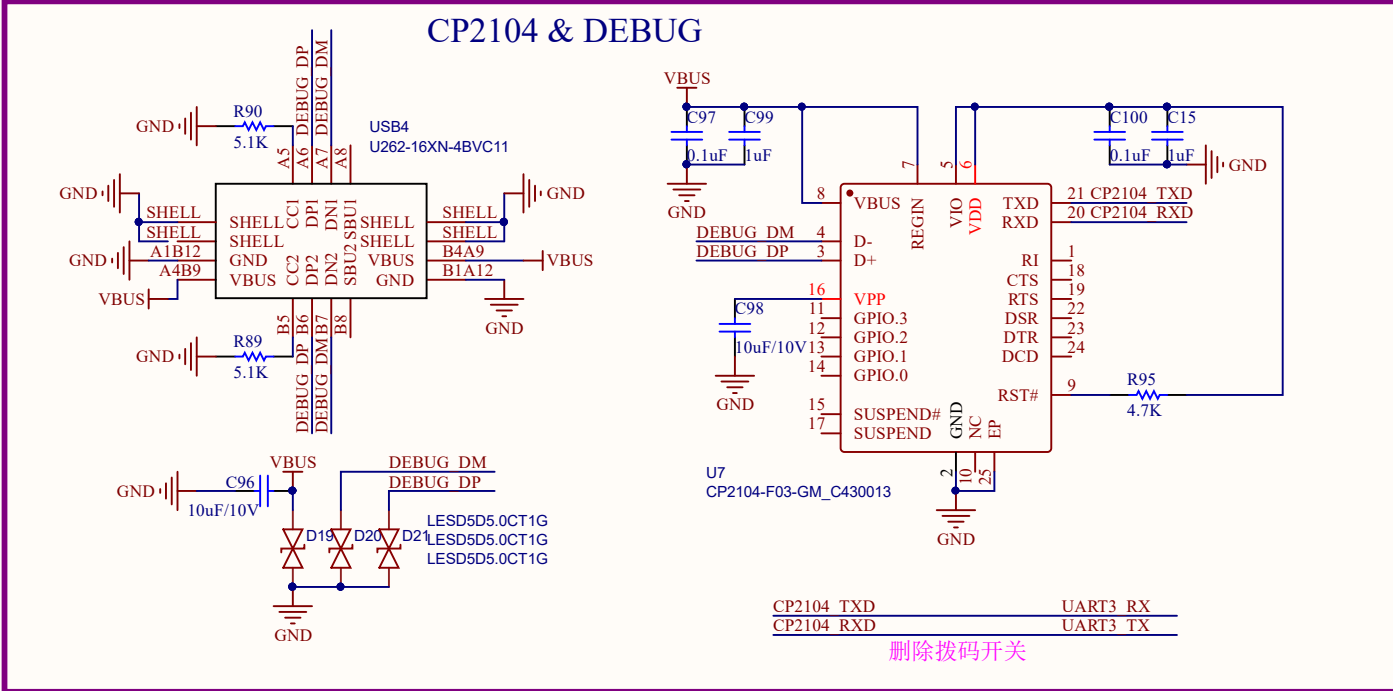
USB OTG



TF Card



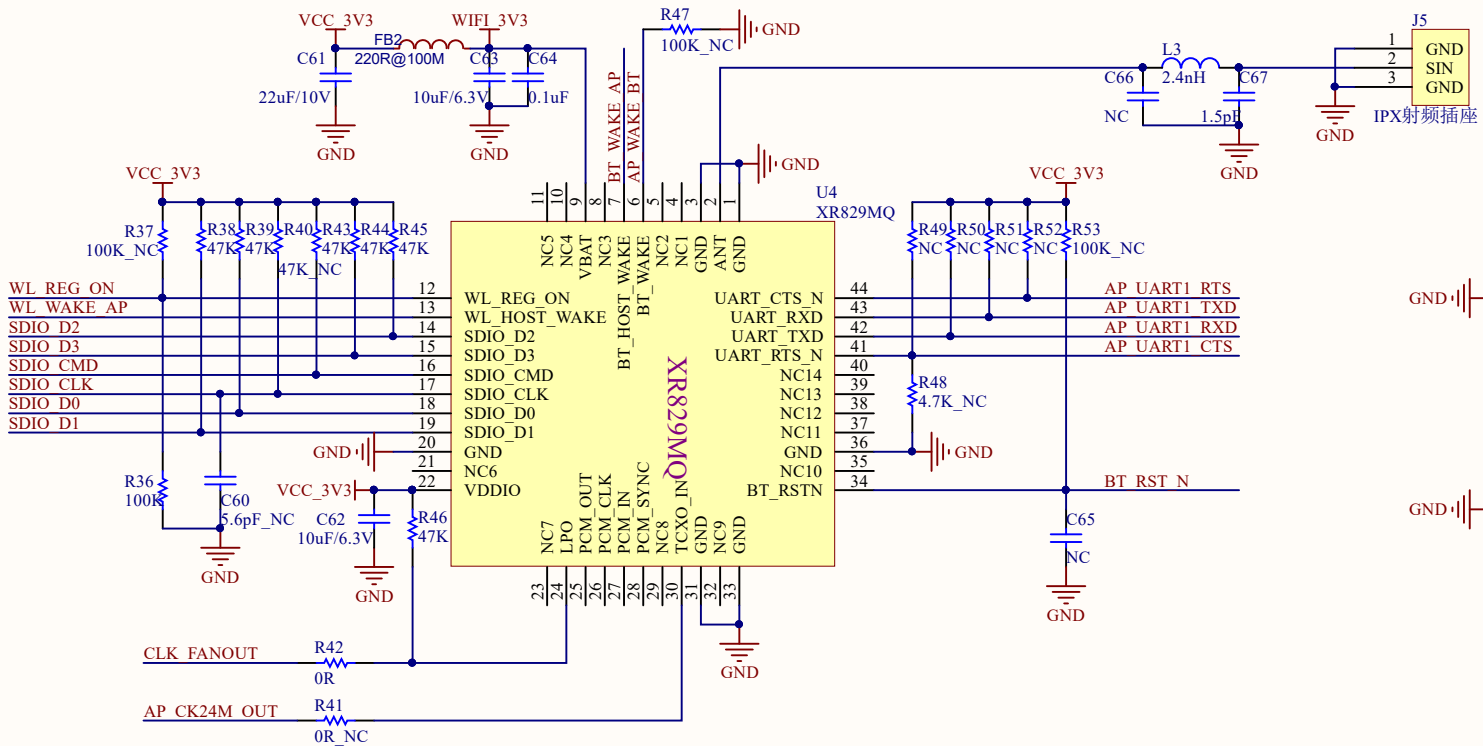
CP2104 & DEBUG



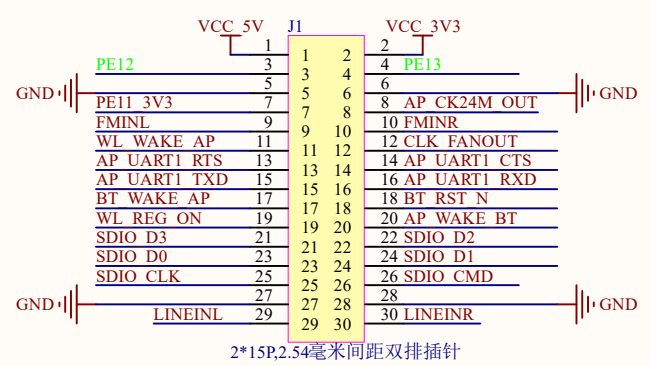
CP2104 TXD UART3 RX
 CP2104 RXD UART3 TX

删除拨码开关

Title		
Size	Number	Revision
A4		
Date:	2024/8/6	Sheet of
File:	E:\深圳百问网络科技有限公司\..USB OTG & DEBUG & TF.SchDoc	



扩展接口



Title		
Size	Number	Revision
A4		
Date:	2024/8/6	Sheet of
File:	E:\深圳百问网科技有限公司\WIFI XR829MQ.SchDoc	