

Title		
Size	Number	Revision
A3		
Date:	1/23/2024	Sheet of
File:	D:\2023-11-8_专板专课 T113-I_工业版\DR04\DR04_CORE.SchDoc	

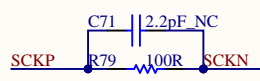
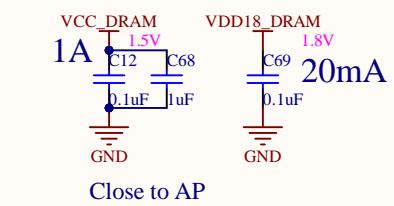
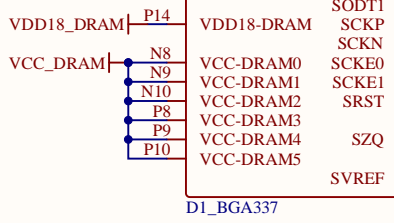
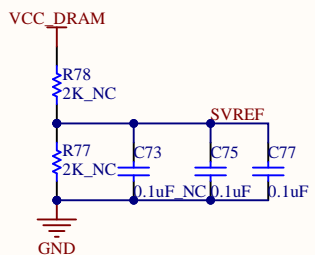
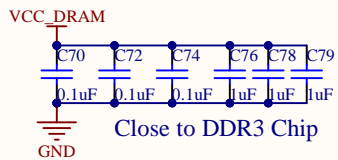
# D1 DDR3

# DDR3

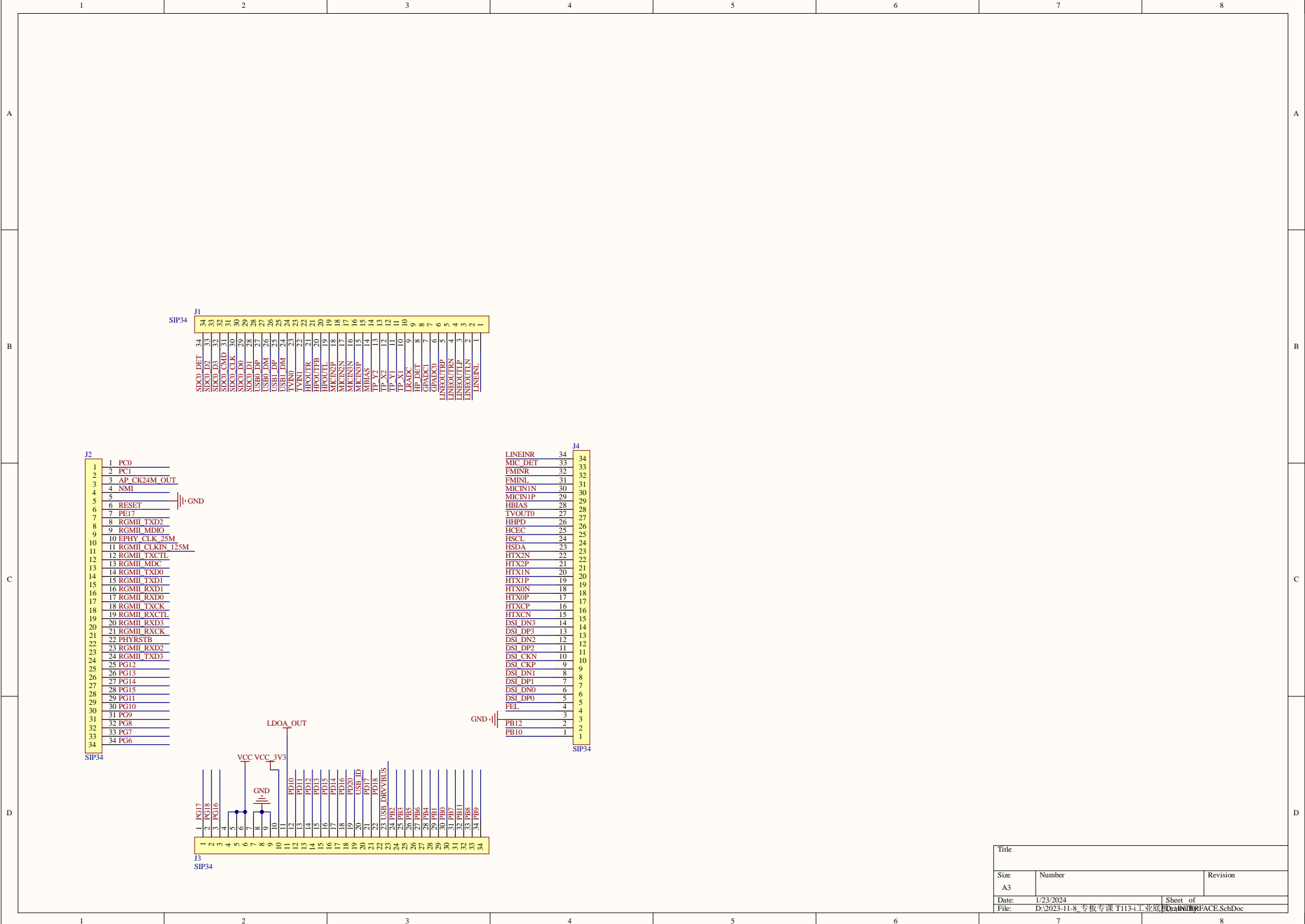
U4

SA0	N3	A0	DQL0	E3	SDQ5
SA1	P7	A1	DQL1	F7	SDQ7
SA2	P3	A2	DQL2	F2	SDQ4
SA3	N2	A3	DQL3	F8	SDQ6
SA4	P8	A4	DQL4	H3	SDQ3
SA5	P2	A5	DQL5	H8	SDQ0
SA6	R8	A6	DQL6	G2	SDQ2
SA7	R2	A7	DQL7	H7	SDQ1
SA8	T8	A8	DQSL	F3	SDQS0P
SA9	R3	A9	DQSL#	G3	SDQS0N
SA10	L7	A10/AP	DML	E7	SDQM0
SA11	R7	A11			
SA12	N7	A12/BC#	DQU0	D7	SDQ9
SA13	T3	A13	DQU1	C3	SDQ8
SA14	T7	A14	DQU2	C8	SDQ10
SA15	M7	NC	DQU3	C2	SDQ11
			DQU4	A7	SDQ12
SBA0	M2	BA0	DQU5	A2	SDQ13
SBA1	N8	BA1	DQU6	B8	SDQ14
SBA2	M3	BA2	DQU7	A3	SDQ15
			DQSU	C7	SDQS1P
SRST	T2	RESET#	DQSU#	B7	SDQS1N
			DMU	D3	SDQM1
SWE	L3	WE#			
SRAS	J3	RAS#			
SCAS	K3	CAS#			
SCS0	L2	CS#			
SCS1	L1	NC			
SODT0	K1	ODT			
SODT1	J1	NC			
			VDDQ	NC	L9
			VDDQ	ZQ	L8
			VDDQ		
			VDDQ	VSSQ	B1
			VDDQ	VSSQ	D1
			VDDQ	VSSQ	G1
			VDDQ	VSSQ	E2
			VDDQ	VSSQ	D8
			VDDQ	VSSQ	B9
			VDDQ	VSSQ	F9
			VDDQ	VSSQ	G9
			VDDQ	VSSQ	E1
			VDDQ	VSSQ	M1
			VDDQ	VSSQ	P1
			VDDQ	VSSQ	T1
			VDDQ	VSSQ	J2
			VDDQ	VSSQ	B3
			VDDQ	VSSQ	G8
			VDDQ	VSSQ	J8
			VDDQ	VSSQ	A9
			VDDQ	VSSQ	M9
			VDDQ	VSSQ	P9
			VDDQ	VSSQ	T9

SDQ0	W7	SDQ0	SA0	V13	SA2
SDQ1	V7	SDQ1	SA1	W13	SA1
SDQ2	W8	SDQ2	SA2	V14	SA3
SDQ3	V8	SDQ3	SA3	U13	SA6
SDQ4	W4	SDQ4	SA4	U15	SA8
SDQ5	Y4	SDQ5	SA5	V11	SA0
SDQ6	V5	SDQ6	SA6	W11	SBA0
SDQ7	W5	SDQ7	SA7	Y13	SA11
SDQ8	U4	SDQ8	SA8	W14	SBA1
SDQ9	U7	SDQ9	SA9	Y15	SA13
SDQ10	U5	SDQ10	SA10	W12	SA12
SDQ11	T6	SDQ11	SA11	W15	SA7
SDQ12	U6	SDQ12	SA12	W16	SA14
SDQ13	R7	SDQ13	SA13	R15	SA5
SDQ14	T4	SDQ14	SA14	V16	SA9
SDQ15	R6	SDQ15	SA15	T15	SA4
SDQS0P	W6	SDQS0P	SRAS	U9	SRAS
SDQS0N	Y6	SDQS0N	SCAS	T9	SCAS
SDQS1P	W3	SDQS1P	SWE	R9	SA10
SDQS1N	Y3	SDQS1N			
			SCS0	R12	SCS0
			SCS1	R13	SCS1
			SBA0	V10	SBA2
			SBA1	W10	SWE
			SBA2	Y11	SA15
			SODT0	T12	SODT0
			SODT1	U12	SODT1
			T10	SCKP	U17
			U10	SCKN	U16
			W9	SCKE0	SVREF
			Y9	SCKE1	
			Y17	SRST	
			SZQ		



Title		
Size	Number	Revision
A4		
Date:	1/23/2024	Sheet of
File:	D:\2023-11-8_专板专课 T113-i工业底板	DDR3.SchDoc



J1  
SIP34

34	SDCO_DET
33	SDCO_D2
32	SDCO_D3
31	SDCO_CMD
30	SDCO_CLK
29	SDCO_D0
28	SDCO_D1
27	USB0_DP
26	USB0_DM
25	USBI_DP
24	USBI_DM
23	TVSNO
22	TVSDI
21	HPAOUTR
20	HPAOUTL
19	MICINIP
18	MICININ
17	MICINIP
16	MICININ
15	MICINIP
14	MICININ
13	TP_X0
12	TP_X1
11	TP_X1
10	TP_X1
9	LRADC
8	HP_DET
7	GPADC1
6	GPADC0
5	LINEOUTR
4	LINEOUTL
3	LINEOUTR
2	LINEOUTL
1	LINEINL

J2  
SIP34

1	PC0
2	PC1
3	AP_CK24M_OUT
4	NMI
5	RESET
6	PEI7
7	RGMII_TXD2
8	RGMII_MDIO
9	EPHY_CLK_25M
10	RGMII_CLKIN_125M
11	RGMII_TXCTL
12	RGMII_MDC
13	RGMII_TXD0
14	RGMII_TXD1
15	RGMII_RXD1
16	RGMII_RXD0
17	RGMII_TXCK
18	RGMII_RXCTL
19	RGMII_RXD3
20	RGMII_RXCK
21	PHYRSTB
22	RGMII_RXD2
23	RGMII_TXD3
24	PGI2
25	PGI3
26	PGI4
27	PGI5
28	PGI1
29	PGI0
30	PG9
31	PG8
32	PG7
33	PG6

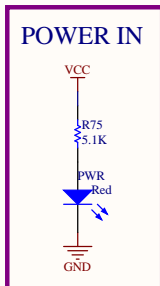
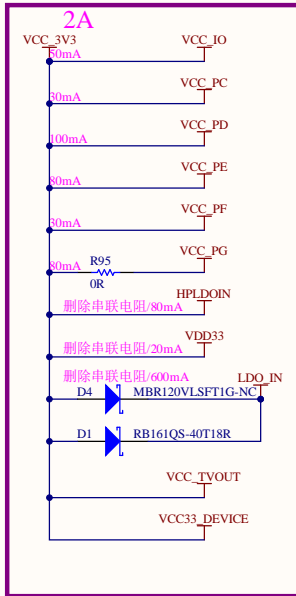
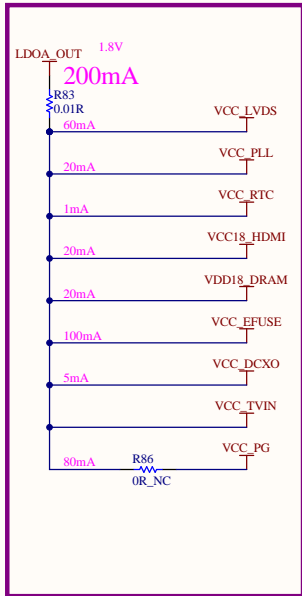
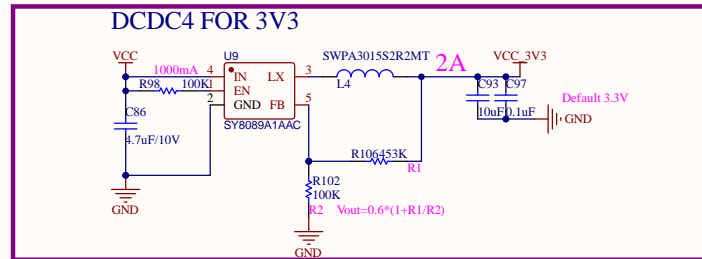
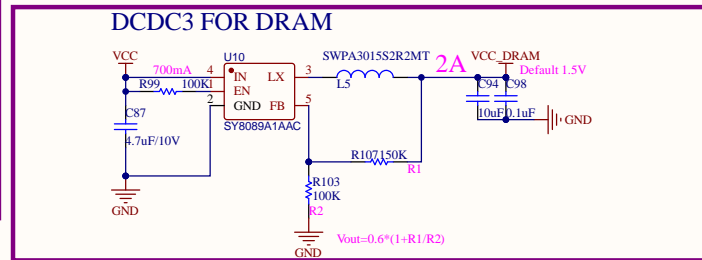
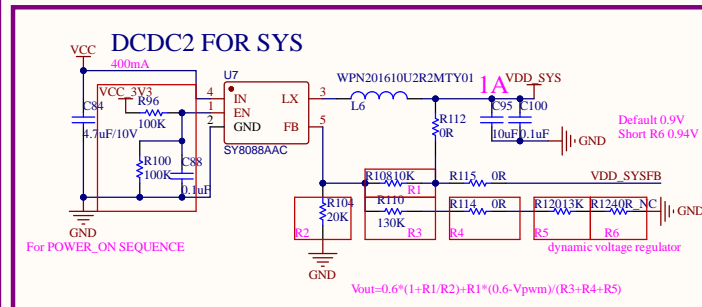
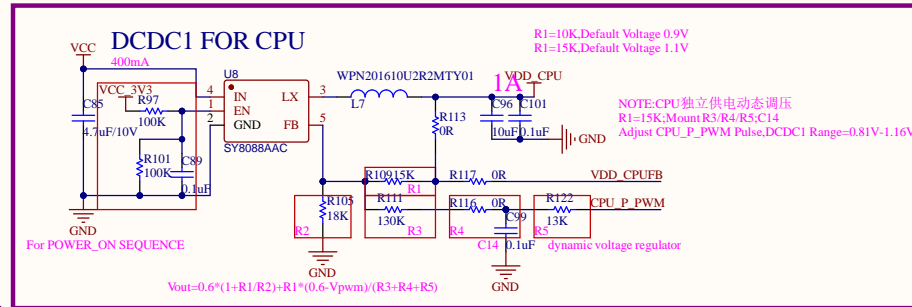
J4  
SIP34

34	LINEINR
33	MIC_DET
32	FMINR
31	FMINL
30	MICININ
29	MICINIP
28	HBIAS
27	TVOUT0
26	HHPD
25	HCCEC
24	HSDA
23	HTX2N
22	HTX2P
21	HTXIN
20	HTXIP
19	HTXON
18	HTXOP
17	HTXCP
16	HTXCN
15	DSI_DN3
14	DSI_DP3
13	DSI_DN2
12	DSI_DP2
11	DSI_CKN
10	DSI_CRP
9	DSI_DN1
8	DSI_DP1
7	DSI_DN0
6	DSI_DP0
5	FEL
4	PB12
3	PB10
2	PB10
1	PB10

J3  
SIP34

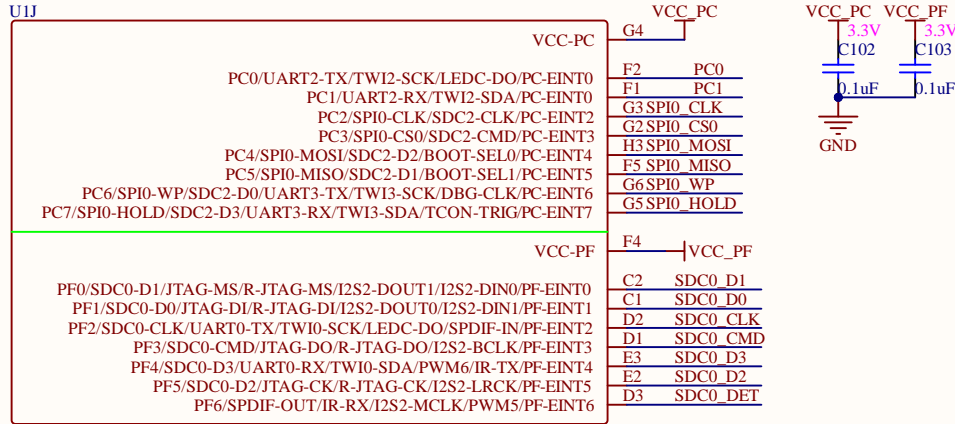
1	PGI7
2	PGI8
3	PGI6
4	PD10
5	PD11
6	PD12
7	PD13
8	PD14
9	PD15
10	PD16
11	PD17
12	PD18
13	PD19
14	PD20
15	PD21
16	PD22
17	PD23
18	PD24
19	PD25
20	PD26
21	PD27
22	PD28
23	PD29
24	PD30
25	PD31
26	PD32
27	PD33
28	PD34
29	PD35
30	PD36
31	PD37
32	PD38
33	PD39
34	PD40

Title		
Size	Number	Revision
A3		
Date:	1/23/2024	Sheet of
File:	D:\2023-11-8_专板专课 T113-i_工业底	D:\2023-11-8_专板专课 T113-i_工业底



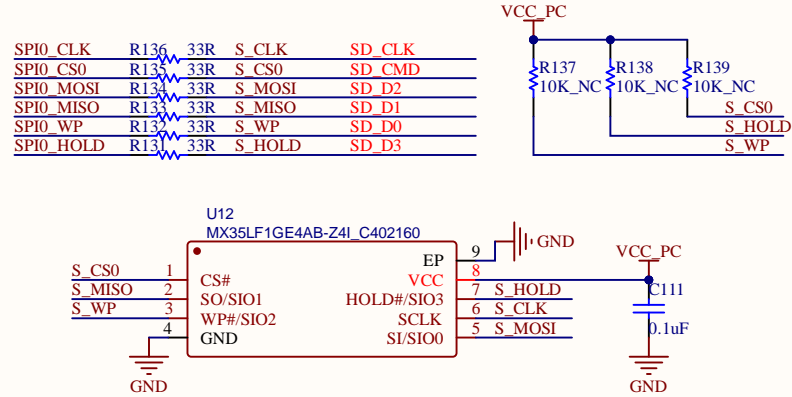
Title		
Size	Number	Revision
A3		
Date:	1/23/2024	Sheet of
File:	D:\2023-11-8_专板专课 T113-工业底板	Drawn by: PWR.SchDoc

### D1 SDIO

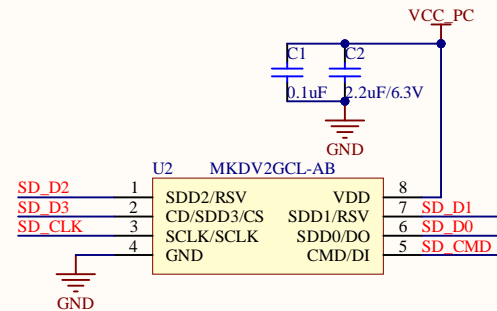


D1\_BGA337

### SPI NAND(SPI mode)

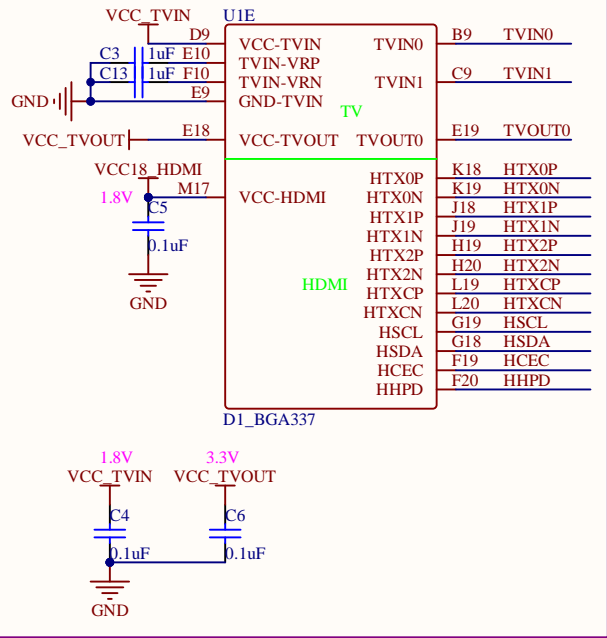


### NAND SD(SDIO mode)

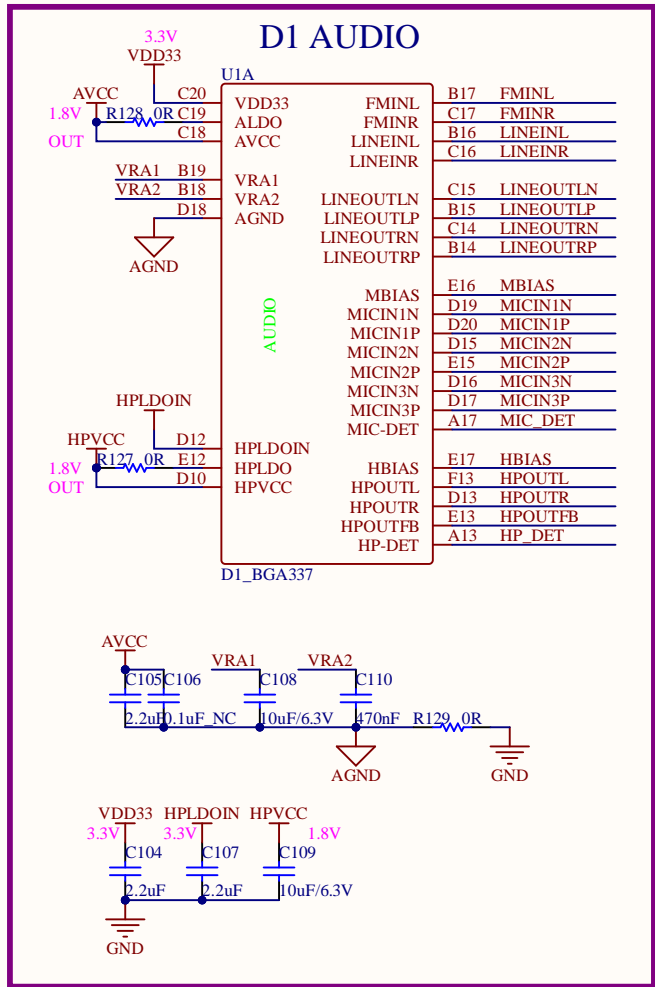


Title		
Size	Number	Revision
A4		
Date:	1/23/2024	Sheet of
File:	D:\2023-11-8_专板专课 T113-工业底板	06/01/2024

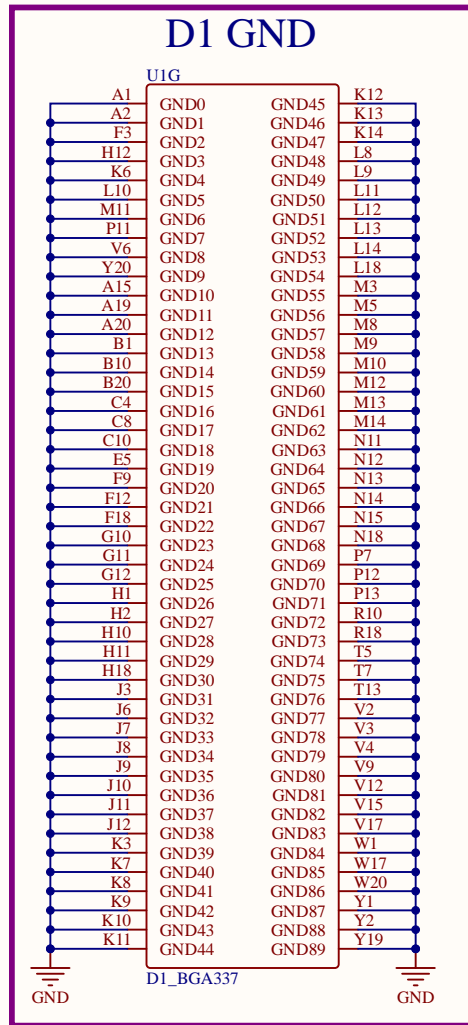
### D1 VIDEO



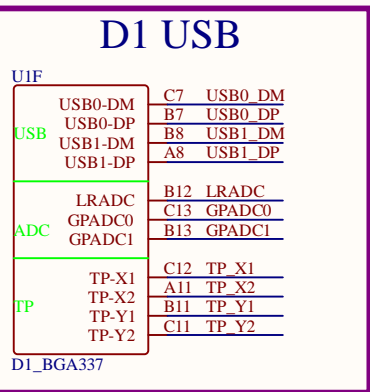
### D1 AUDIO



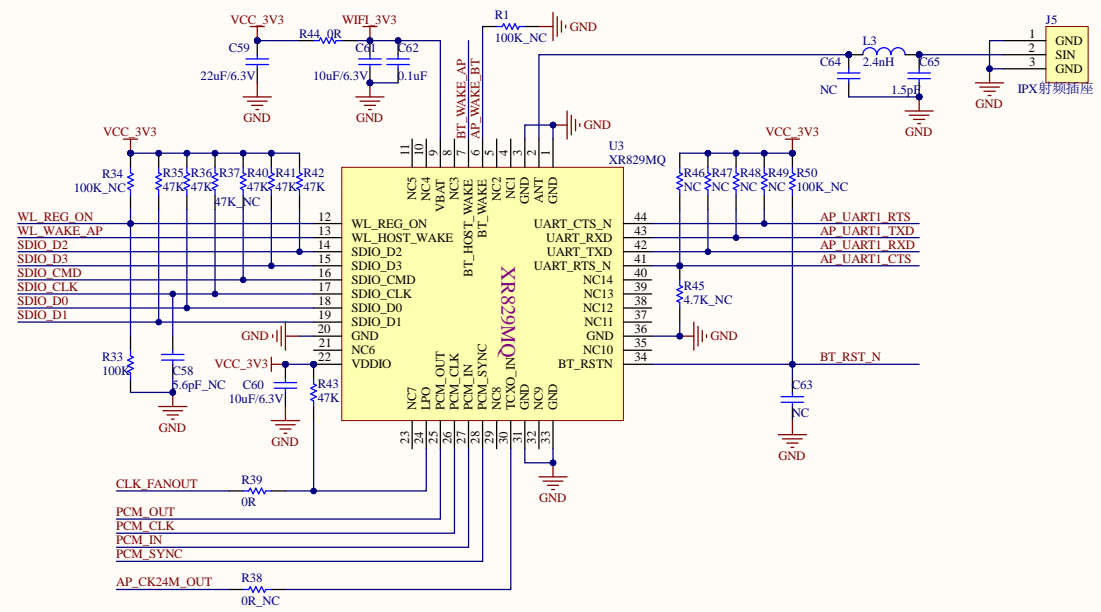
### D1 GND



### D1 USB



Title		
Size	Number	Revision
A4		
Date:	1/23/2024	Sheet of
File:	D:\2023-11-8_专板专课 T113-工业底板\Drawings\VIDEO&AUDIO&USB.SchDoc	



Title		
Size	Number	Revision
A3		
Date:	1/23/2024	Sheet of
File:	D:\2023-11-8_专板专课 T113-i_工业版\Draw\By\XR829MQ_SchDoc	